

## SEITENKANALGEBLÄSE: HAPROVENT H SCL



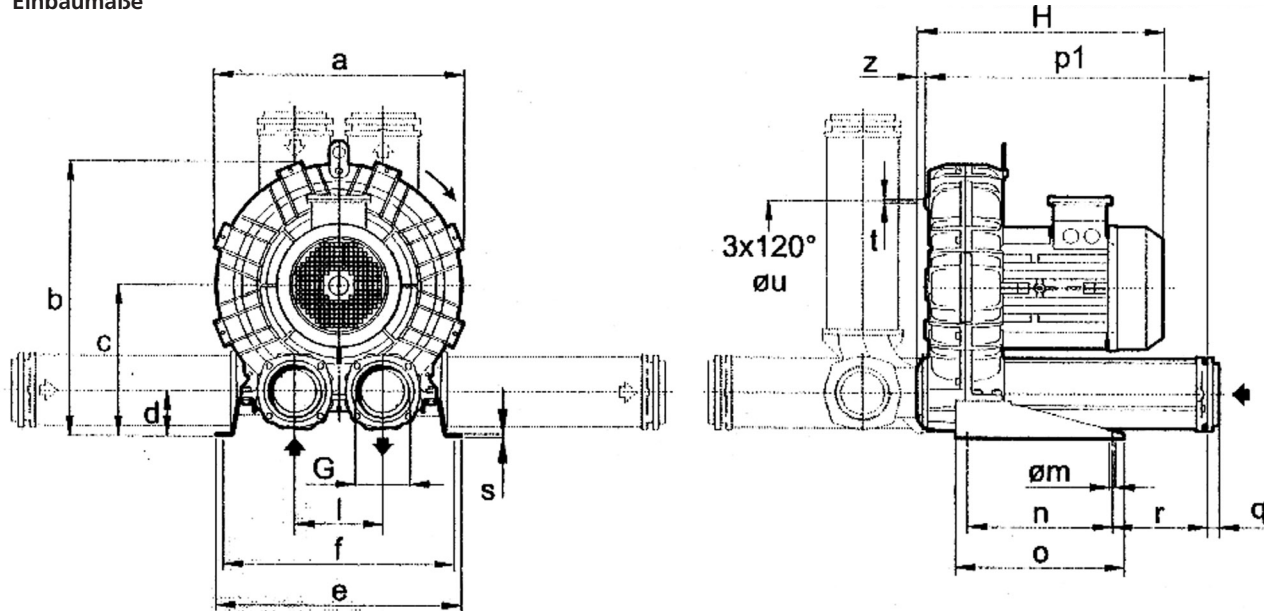
Die Hochdruckgebläse der Typenreihe HAPROVENT H SCL sind universell einsetzbar, wenn hohe Drücke erforderlich sind, z. B. bei Spezialdüsen mit hohen Luftaustrittsgeschwindigkeiten, Ablaseinrichtungen usw.. Die Gebläse sind ebenfalls ideale Luftversorger für die Lufterhitzer der Reihe LE-R und LE-P. Die Motoren sind für den absoluten Dauerbetrieb ausgelegt, geräuscharm und weitestgehend wartungsfrei. Sie können trockene und nicht aggressive Medien bis 45°C ansaugen. Die Gebläse bestehen aus einer Aluminium-Leichtmetalllegierung und sind in beliebiger Achslage einbaubar. Die Motoren entsprechen DIN/VDE 0530 und sind in Schutzart IP 54 und Isolierklasse F ausgeführt. Die Gebläse sind auch in Sonderausführungen zum Beispiel gasdicht oder ex-geschützt lieferbar. Sondertypen (z.B. mit abweichendem Druck bzw. abweichender Luftmenge), sowie weiteres Zubehör sind auf besondere Anfrage lieferbar. Die zweipoligen E-Motoren sind für den Dauerbetrieb geeignet und entsprechen den IEC Normen (Schutzart IP 54 oder IP 55 auf Anfrage). Abweichende Motorkonfigurationen oder Sonderausführungen sind auf Anfrage erhältlich.

Seitenkanalverdichter können mittels Zentrifugalbeschleunigung bei mehrstufiger Verdichtung sowohl Blas- als auch Saugluft erzeugen. Aufgrund der speziellen Arbeitsweise bzw. Konstruktion, gibt es keine Berührung zwischen rotierenden und stationären Bauteilen.

### Vorteile der Seitenkanalverdichter

- verschleißfreier Betrieb
- absolut ölfreie Verdichtung
- nach Kundenvorgabe gefertigt
- keine Pulsation des Fluids
- keine Schmierung erforderlich
- leiser Betrieb

Einbaumaße

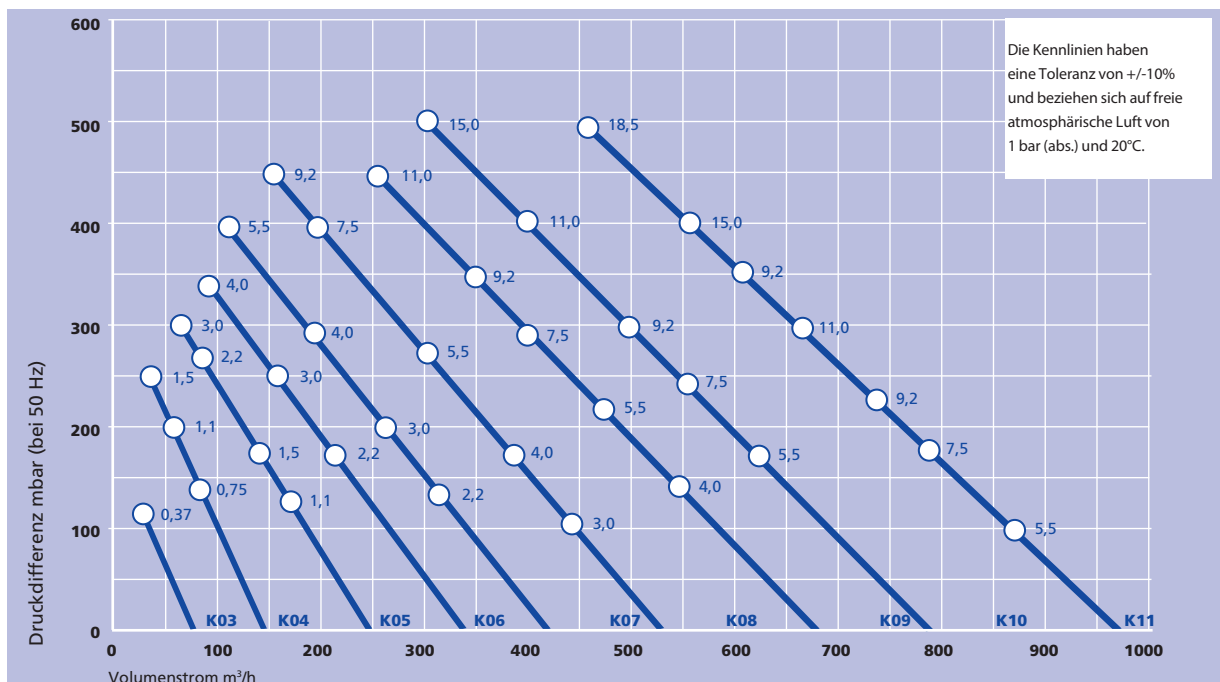


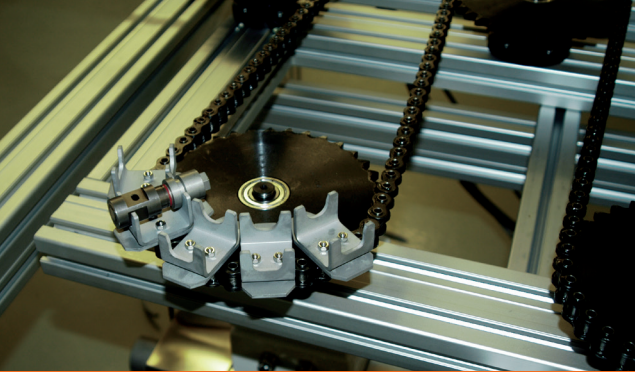
Maße in mm	SCL KO3	SCL KO4	SCL KO5	SCL KO6	SCL KO7	SCL KO8	SCL KO9	SCL K10	SCL K11
a	241	285	327	376	424	457	492	516	542
b	268	315	365	393	481	498	561	573	603
c	147	172	200	205	269	269	315	315	332
d	43	49	54	54	82	82	96	96	91
e	230	255	320	325	468	478	508	508	538
f	205	225	260	290	438	448	478	478	508
G	G 1 1/4"	G 1 1/2"	G 2"	G 2"	G 3"	G 3"	G 4"	G 4"	G 4"
H	235	258	357	371	603	603	685	685	695
l	86	102	120	125	155	155	182	182	200
m	10	12	15	15	13	13	13	13	13
n	83	95	115	140	300	300	300	300	300
o	142	171	265	265	350	350	350	350	350
p1	205	222	320	334	562	562	644	644	645
q	18	18	18	18	25	25	25	25	25
r	75	70	98	85	187	187	257	257	260
s	4	4	4	4	5	5	5	5	5
t	M6	M6	M8	M8	M8	M8	M8	M8	M8
u	140	175	200	240	295	310	360	360	390
z	12	18	19	19	16	16	16	16	16

Die angegebenen Daten beziehen sich auf Luft mit einer Temperatur von 20°C und einem atmosphärischen Druck von 1013 mbar (abs), gemessen am Saugstutzen. Toleranz auf angegebene Werte +/- 10%. Die in dieser Tabelle dargestellten Werte sind unverbindliche Richtwerte und ausschließlich zur groben Vorauswahl geeignet.

## SEITENKANALGEBLÄSE: HAPROVENT H SCL

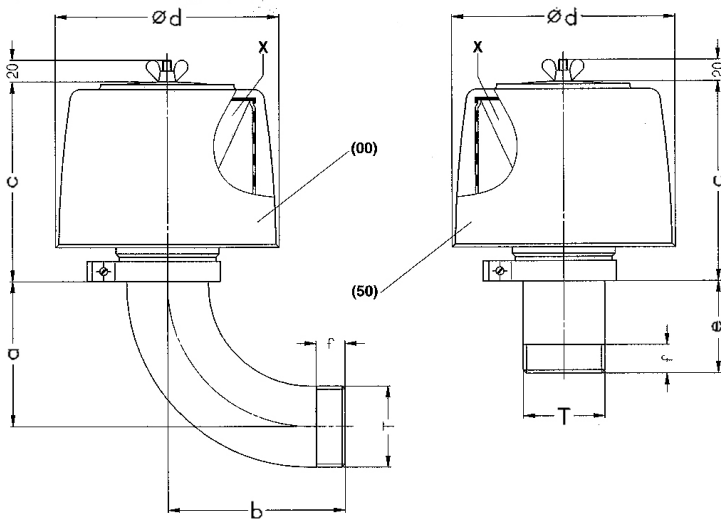
Typ	Art.-Nr.	Leistung kW	Spannung V	Luftmenge m <sup>3</sup> /h frei blasend	Druck mbar	Gewicht kg	Schall-druck* dB/A
Haprovent H SCL K03	4162240302	0,37	230/400V 50Hz	74	120	11,0	58,7
Haprovent H SCL K04	4162240407	0,75	230/400V 50Hz	137	140	15,8	62,6
Haprovent H SCL K04	4162240411	1,1	230/400V 50Hz	137	200	16,8	62,8
Haprovent H SCL K04	4162240415	1,5	230/400V 50Hz	137	250	19,5	63,0
Haprovent H SCL K05	4162240515	1,5	230/400V 50Hz	219	175	23,5	68,5
Haprovent H SCL K05	4162240522	2,2	230/400V 50Hz	219	270	26,5	68,8
Haprovent H SCL K05	4162240530	3,0	230/400V 50Hz	219	350	30,5	69,1
Haprovent H SCL K06	4162240622	2,2	230/400V 50Hz	304	180	31,2	71,0
Haprovent H SCL K06	4162240630	3,0	230/400V 50Hz	304	250	32,5	71,3
Haprovent H SCL K06	4162240640	2,2	230/400V 50Hz	304	340	35,2	71,6
Haprovent H SCL K07	4162240730	3,0	230/400V 50Hz	414	200	47,5	76,7
Haprovent H SCL K07	4162240740	4,0	230/400V 50Hz	414	280	51,0	77,0
Haprovent H SCL K08	4162240840	4,0	230/400V 50Hz	520	180	52,2	77,7
Haprovent H SCL K08	4162240855	5,5	230/400V 50Hz	520	275	63,0	78,0
Haprovent H SCL K08	4162240875	7,5	230/400V 50Hz	520	400	68,0	78,3
Haprovent H SCL K09	4162240955	5,5	230/400V 50Hz	665	210	72,5	78,2
Haprovent H SCL K09	4162240975	9,2	230/400V 50Hz	665	290	77,5	78,5
Haprovent H SCL K09	4162240992	9,2	230/400V 50Hz	665	350	87,0	78,7
Haprovent H SCL K10	4162241075	7,5	230/400V 50Hz	782	250	80,0	78,5
Haprovent H SCL K10	41622410110	11,0	230/400V 50Hz	782	400	90,0	79,4
Haprovent H SCL K10	41622410150	15,0	230/400V 50Hz	782	500	95,0	79,6
Haprovent H SCL K11	41622411092	9,2	230/400V 50Hz	915	230	93,0	80,1





## ZUBEHÖR ANSAUGFILTER

Bezeichnung	Art.-Nr.	Maße					
		a	b	c	Ød	e	f
HOF 32 1 ¼"	4226007	76	95	175	170	81	19
HOF 40 1 ½"	42450091	86	105	175	170	81	19
HOF 50 2"	427000091	130	130	185	208	156	24
HOF 80 3"	431400091	190	130	200	280	170	30



## DRUCKTABELLE

Typ	Leistung kW	mbar 0	50	75	100	125	150	175	200	225	250	300	350	400	450	500	max.
SCL K03	0,37	74	57	48	38	29	-	-	-	-	-	-	-	-	-	-	130
SCL K04	0,75	137	114	109	97	86	-	-	-	-	-	-	-	-	-	-	250
SCL K04	1,1	137	-	-	-	-	75	68	53	-	-	-	-	-	-	-	250
SCL K04	1,5	137	-	-	-	-	-	-	-	41	36	-	-	-	-	-	250
SCL K05	1,1	219	193	180	165	154	-	-	-	-	-	-	-	-	-	-	300
SCL K05	1,5	219	-	-	-	-	144	125	-	-	-	-	-	-	-	-	300
SCL K05	2,2	219	-	-	-	-	-	-	114	100	89	-	-	-	-	-	300
SCL K05	3,0	304	-	-	-	-	-	-	-	-	-	60	-	-	-	-	300
SCL K06	2,2	304	272	258	242	225	212	196	-	-	-	-	-	-	-	-	340
SCL K06	3,0	304	-	-	-	-	-	181	166	150	-	-	-	-	-	-	340
SCL K06	4,0	304	-	-	-	-	-	-	-	-	117	-	-	-	-	-	340
SCL K07	2,2	414	375	350	330	316	-	-	-	-	-	-	-	-	-	-	400
SCL K07	3,0	414	-	-	-	-	295	280	255	-	-	-	-	-	-	-	400
SCL K07	4,0	414	-	-	-	-	-	-	-	230	215	-	-	-	-	-	400
SCL K07	5,5	414	-	-	-	-	-	-	-	-	-	175	130	95	-	-	400
SCL K08	3,0	520	495	470	450	430	-	-	-	-	-	-	-	-	-	-	450
SCL K08	4,0	520	-	-	-	-	405	382	-	-	-	-	-	-	-	-	450
SCL K08	5,5	520	-	-	-	-	-	-	360	345	320	-	-	-	-	-	450
SCL K08	7,5	520	-	-	-	-	-	-	-	-	-	300	235	190	-	-	450
SCL K08	9,2	520	-	-	-	-	-	-	-	-	-	-	-	-	145	-	450
SCL K09	4,0	665	616	594	569	543	-	-	-	-	-	-	-	-	-	-	450
SCL K09	5,5	665	-	-	-	-	520	497	476	-	-	-	-	-	-	-	450
SCL K09	7,5	665	-	-	-	-	-	-	-	451	429	-	-	-	-	-	450
SCL K09	9,2	665	-	-	-	-	-	-	-	-	-	387	338	-	-	-	450
SCL K09	11,0	665	-	-	-	-	-	-	-	-	-	-	-	292	246	-	450
SCL K10	5,5	782	735	710	685	660	635	-	-	-	-	-	-	-	-	-	500
SCL K10	7,5	782	-	-	-	-	-	610	585	560	535	-	-	-	-	-	500
SCL K10	9,2	782	-	-	-	-	-	-	-	-	-	490	-	-	-	-	500
SCL K10	11,0	782	-	-	-	-	-	-	-	-	-	-	440	390	-	-	500
SCL K10	15,0	782	-	-	-	-	-	-	-	-	-	-	-	-	340	295	500
SCL K11	5,2	915	862	834	810	-	-	-	-	-	-	-	-	-	-	-	500
SCL K11	7,5	915	-	-	-	783	760	737	-	-	-	-	-	-	-	-	500
SCL K11	9,2	915	-	-	-	-	-	-	710	684	-	-	-	-	-	-	500
SCL K11	11,0	915	-	-	-	-	-	-	-	-	656	609	-	-	-	-	500
SCL K11	15,0	915	-	-	-	-	-	-	-	-	-	-	551	503	-	-	500
SCL K11	18,5	915	-	-	-	-	-	-	-	-	-	-	-	-	451	385	500

Die angegebenen Daten beziehen sich auf Luft mit einer Temperatur von 20°C und einem atmosphärischen Druck von 1013 mbar (abs), gemessen am Saugstutzen. Toleranz auf angegebene Werte +/- 10%.

Die in dieser Tabelle dargestellten Werte sind unverbindliche Richtwerte und ausschließlich zur groben Vorauswahl geeignet.

 **HAPRO**  
Thermodynamic Engineering.

**HAPRO Industriegeräte GmbH**  
Schorberger Str. 40  
42699 Solingen  
Fon: 02 12 - 31 73 74  
Fax: 02 12 - 31 73 15  
Mail: [info@hapro.de](mailto:info@hapro.de)  
[www.hapro.de](http://www.hapro.de)